

CV スラブシステム



振動を嫌う半導体工場に最適な床スラブシステム

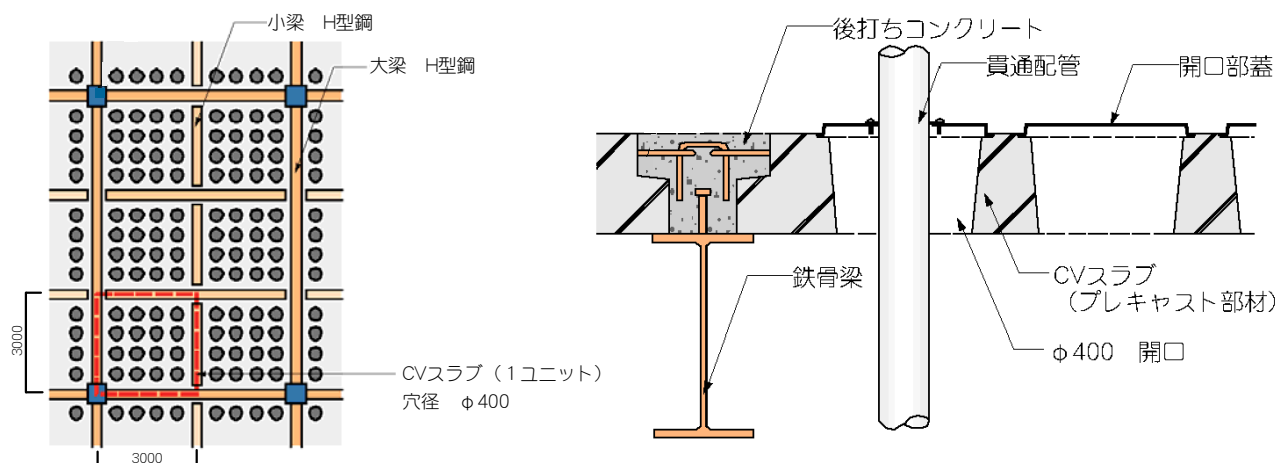
CV : Circle Void

お客様のメリット

- プレキャスト版を梁に乗せるだけで簡単に床が構築できます。
- 同じ振動性能の従来の格子梁に比べ、コストが20%安くなります。
- クリーンルームと補機エリアを結ぶ配管作業、メンテナンスが容易です。
- 床をプレキャストで造るため、工期の短縮が可能です。

技術の特徴

- クリーンルームと補機室をつなぐ直径400mmの丸孔を600mmピッチに配置
- 大きな範囲を1ピースでプレキャスト化するため、短工期に最適



実績・事例

- F 社半導体工場
- T 社半導体工場
- 他